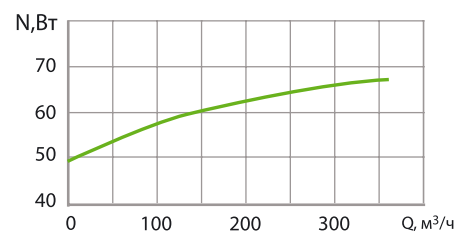
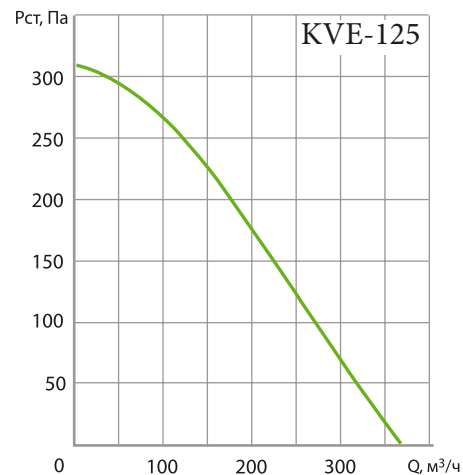


## KVE-125

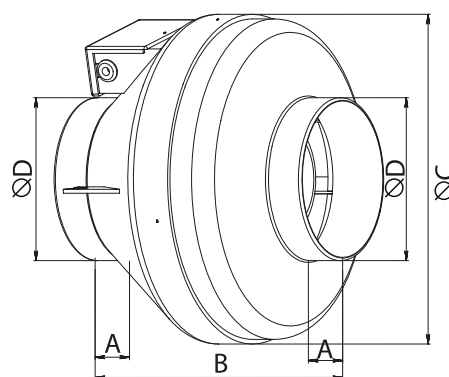


Вентилятор состоит из корпуса (полипропилен), рабочего колеса, асинхронного однофазного конденсаторного электродвигателя и клеммной коробки.



### ГАБАРИТНЫЕ РАЗМЕРЫ KVE-125

Модель	A	B	Ø C	Ø D
KVE-125	30	220	251	124



### ТЕХНИЧЕСКИЕ ХАРАКТЕРИСТИКИ KVE-125

Модель	Уровень звуковой мощности (Lwa, дБА) в октавных полосах частот (Гц)							
	63	125	250	500	1000	2000	4000	8000
KVE-125	52,0	57,0	64,0	63,0	61,0	60,0	54,0	48,0
	45,0	32,0	35,0	43,0	47,0	43,0	39,0	33,0

Модель	Параметры сети, В~Гц	Потребляемая мощность, Вт	Ток, А	Частота вращения, об/мин	Производительность м3/ч	Т перемещ. воздуха, °С	Статическое давление, Па	Конденсатор, мкФ	Уровень звука на нагнетании, дБА	Уровень звука через корпус, дБА	Масса, кг
KVE-125	230В/50Гц	52	0,23	2350	360	-25 +50	310	1,5	70	51	2,3