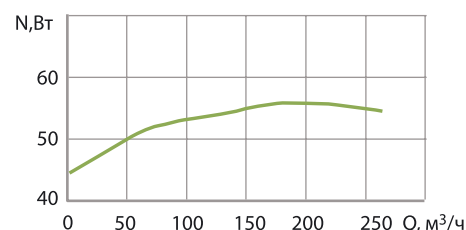
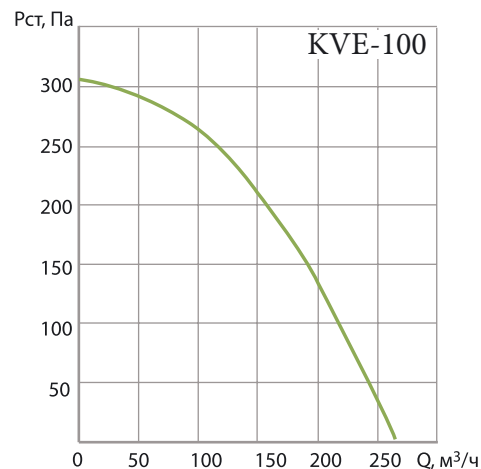


KVE - 100

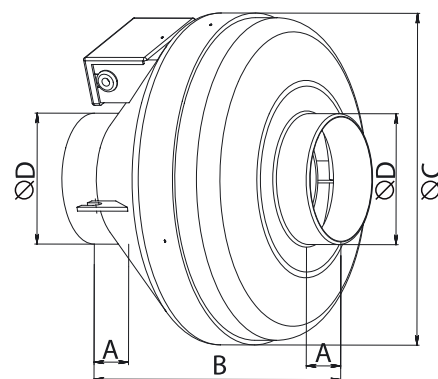


Вентилятор состоит из корпуса (полипропилен), рабочего колеса, асинхронного однофазного конденсаторного электродвигателя и клеммной коробки.



ГАБАРИТНЫЕ РАЗМЕРЫ KVE-100

Модель	A	B	Ø C	Ø D
KVE-100	30	215	251	99



ТЕХНИЧЕСКИЕ ХАРАКТЕРИСТИКИ KVE-100

Модель	Уровень звуковой мощности (L _{wa} , дБА) в октавных полосах частот (Гц)							
	63	125	250	500	1000	2000	4000	8000
KVE-100	50,0	61,0	67,0	64,0	58,0	55,0	46,0	34,0
	26,0	23,0	32,0	48,0	47,0	45,0	38,0	23,0

Модель	Параметры сети, В~Гц	Потребляемая мощность, Вт	Ток, А	Частота вращения, об/мин	Производительность м3/ч	Т перемещ. воздуха, °С	Статическое давление, Па	Конденсатор, мкФ	Уровень звука на нагнетании, дБА	Уровень звука через корпус, дБА	Масса, кг
KVE-100	230В/50Гц	52	0,23	2350	270	-25 +50	305	1,5	70	52	2,25