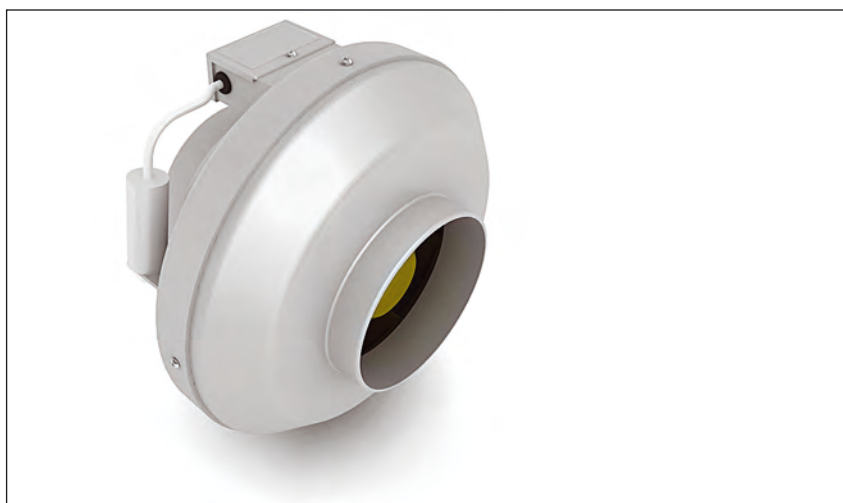
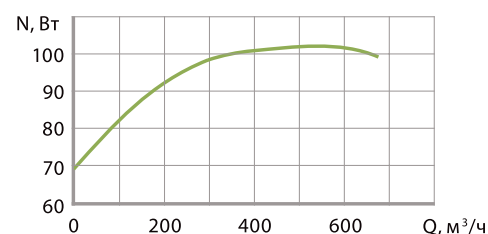
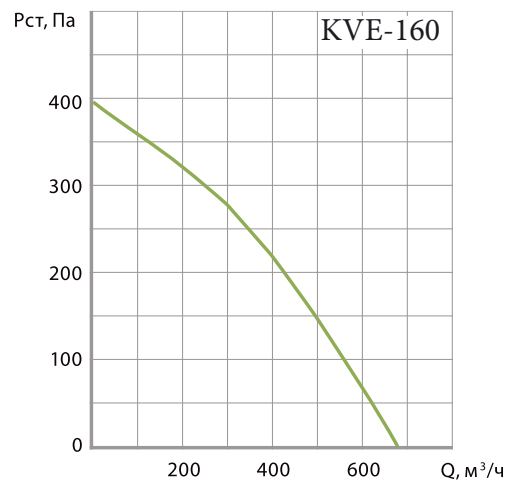


KVE-160

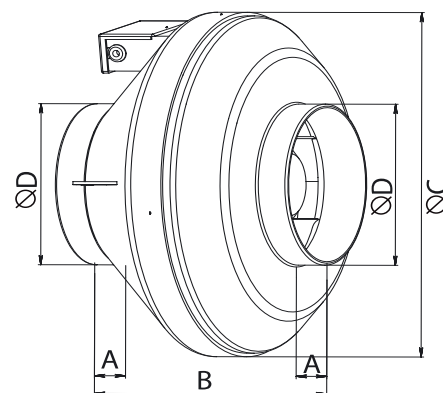


Вентилятор состоит из корпуса (полипропилен), рабочего колеса, асинхронного однофазного конденсаторного электродвигателя и клеммной коробки.



ГАБАРИТНЫЕ РАЗМЕРЫ KVE-160

Модель	A	B	Ø C	Ø D
KVE-160	30	229	340	159



ТЕХНИЧЕСКИЕ ХАРАКТЕРИСТИКИ KVE-160

Модель	Уровень звуковой мощности (Lwa, дБА) в октавных полосах частот (Гц)							
	63	125	250	500	1000	2000	4000	8000
KVE-160	45,0	62,0	71,0	72,0	62,0	60,0	60,0	47,0
	19,0	26,0	36,0	56,0	43,0	44,0	46,0	31,0

Модель	Параметры сети, В~Гц	Потребляемая мощность, Вт	Ток, А	Частота вращения, об/мин	Производительность м3/ч	T перемещ. воздуха, °С	Статическое давление, Па	Конденсатор, мкФ	Уровень звука на нагнетании, дБА	Уровень звука через корпус, дБА	Масса, кг
KVE-160	230В/50Гц	85	0,38	2700	680	-25 +45	400	2,5	75	57	3,5