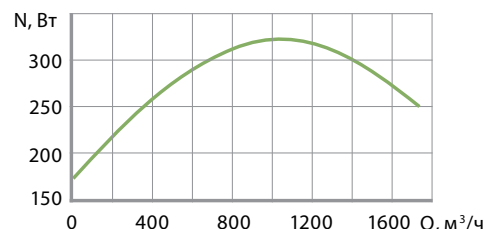
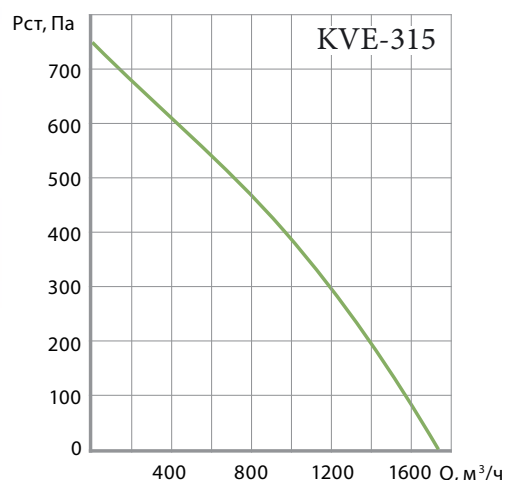


KVE-315

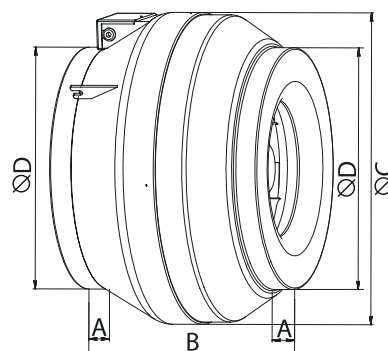


Вентилятор состоит из корпуса (полипропилен), рабочего колеса, асинхронного однофазного конденсаторного электродвигателя и клеммной коробки.



ГАБАРИТНЫЕ РАЗМЕРЫ KVE-315

Модель	A	B	Ø C	Ø D
KVE-315	30	284	405	314



ТЕХНИЧЕСКИЕ ХАРАКТЕРИСТИКИ KVE-315

Модель	Уровень звуковой мощности (L _{wa} , дБА) в октавных полосах частот (Гц)							
	63	125	250	500	1000	2000	4000	8000
KVE-315	53,0	56,0	64,0	64,0	68,0	69,0	65,0	63,0
	32,0	21,0	31,0	43,0	47,0	50,0	45,0	38,0

Модель	Параметры сети, В~Гц	Потребляемая мощность, Вт	Ток, А	Частота вращения, об/мин	Производительность м³/ч	T перемещ. воздуха, °С	Статическое давление, Па	Конденсатор, мкФ	Уровень звука на нагнетании, дБА	Уровень звука через корпус, дБА	Масса, кг
KVE-315	230В/50Гц	225	1,0	2700	1700	-25 +40	730	7,0	74	53	5,8